

- 20: 스프링(Spring) 21: 부시(Bush)
 200: LCD 모니터(Liquid Crystal Display)

발명의 상세한 설명

발명의 목적

발명이 속하는 기술 및 그 분야의 종래기술

본 발명은 LCD모니터에 관한 것으로, 더욱 상세하게는 영상이 표시되는 디스플레이부가 상하로 높이 조절될 수 있도록 개선된 LCD모니터에 관한 것이다.

일반적으로 정보화시대의 화상정보 전달매체로서 디스플레이장치의 소형화, 박판화 및 고품질화가 도모되고 있으며, 이러한 것에 부응하는 디스플레이장치로서 LCD모니터의 사용이 점차 확대되고 있다.

도1은 상술한 바와 같이 종래의 LCD모니터를 보여주는 사시도이고, 도2은 종래의 LCD모니터의 틸트동작을 보여주는 측면도이다.

도시된 바와 같이, LCD모니터(100)는 기본적으로 컴퓨터로 입력되는 비디오 신호에 따라 영상을 표시하는 LCD판넬(2)을 가진 디스플레이부(1)와 디스플레이부(1)를 지지하는 스탠드(6) 및 디스플레이부(1)를 스탠드(6)와 연결되게 하는 연결부(5)로 구성되어 있다.

디스플레이부(1)는 LCD판넬(2)과 이 LCD판넬(2)을 내부에 수용하면서 지지하는 프론트커버(Front Cover:3)와 리어커버(Rear Cover:4)를 구비하고 있다.

스탠드(6)는 연결부(5)와 일체로 연결되고 디스플레이부(1)가 일정 상태로 유지하기 위하여 하부에서 지지하도록 되어있다.

연결부(5)는 디스플레이부(1)와 힌지축으로 연결되어 디스플레이부(1)를 전후방향으로 움직이면 도2에서 보여주는 것처럼 틸트동작되도록 할 수 있어 일정높이에서 사용자가 임의로 화면 각도를 조절할 수는 있게 되어 있다.

LCD모니터의 특성중에는 일반모니터에 비해 표시 콘트라스트가 보는 방향에 따라 의존하는 방향성이 있고, 또한 각도, 높이 등을 최적의 상태로 셋팅하더라도 외부받기나 광원의 위치 등의 외적조건이 바뀌게 되면 최적의 셋팅상태도 변하게 되는 단점이 있다. 따라서, 항상 최적의 시야각을 갖기 위해서는 그 각도나 위치 등을 빈번히 셋팅해야 할 필요가 있다. 그러나 종래의 틸트동작으로의 각도조절만으로는 이와같은 요구사항에 충분히 부응하지 못하는 문제점이 있다.

발명이 이루고자하는 기술적 과제

따라서, 본 발명의 목적은 최적의 시야각을 갖기 위하여 각도나 높이 등의 셋팅이 쉽고 편리하게 조절될 수 있도록 한 LCD모니터를 제공함에 있다.

발명의 구성 및 작용

본 발명의 목적은 영상이 표시되는 디스플레이부, 디스플레이부를 지지하는 스탠드, 디스플레이부와 결합되고 타단은 스탠드에 장착되는 하우징, 하우징과 연결되어 하우징의 상하위치를 고정 및 해제하는 조정노브, 하우징의 상하 이동을 안내하고 양끝단에 충돌방지를 위한 스프링을 장착하는 샤프트 및 스탠드의 내부면에 복수개의 돌기를 갖는 랙부를 포함하는 LCD모니터를 제공함에 의해 달성된다.

본 발명에 따르면, 하우징은 타단의 일측면에는 조정노브가 삽입되는 가로홈과 상면에는 샤프트가 관통하는 적어도 한 개 이상의 세로홈이 형성된다.

그리고, 조정노브는 하우징의 가로홈에 삽입되는 바와 바에서 돌출된 복수개의 돌기바로 구성되어, 적어도 한 개 이상의 돌기바는 스탠드 외부로 돌출되고 나머지의 돌기바는 상기 랙부에 치합된다.

또한, 하우징의 가로홈에는 스프링을 장착하여 조정노브에 복원력을 제공한다.

이하 첨부된 도면을 참조하여 본 발명에 따른 바람직한 실시예를 더욱 자세하게 설명한다.

도3은 본 발명의 바람직한 실시예에 따른 LCD모니터의 스탠드를 보여주는 사시도이고, 도4는 본 발명의 바람직한 실시예에 따른 LCD모니터를 보여주는 측면면도, 그리고 도5는 도3의 A-A' 단면을 보여주는 단면도이다.

도시된 바와 같이, 본 발명에 따른 LCD모니터(200)를 크게 구분하면, 영상이 표시되는 디스플레이부(11), 디스플레이부를 지지하는 스탠드(12), 일단은 디스플레이부(11)와 틸트동작되도록 연결되고 타단은 스탠드(12)에 장착되어 디스플레이부(11)를 상하로 이동가능하게 한 높이조절부(30)로 구성된다.

스탠드(12)는 버팀부(12a), 몸체부(12b), 상부덮개(12c)로 구성되며, 몸체부(12b)의 앞면에는 하우징(13)이 상하이동할 수 있도록 가이드홈(17)이 형성되고 뒷면에도 조절노브(14)가 상하이동할 수 있도록 이송홈(18)이 형성되어 있다.

높이조절부(30)는 일단은 상기 디스플레이부(11)와 틸트동작되도록 결합되고 타단은 스탠드(12)에 장착되는 하우징(13), 하우징(13)과 연결되어 하우징(13)의 상하위치를 고정 및 해제하는 조정노브(14), 하우징(13)의 상하 이동을 안내하는 샤프트(15), 그리고 스탠드(12)의 내부면에 복수개의 톱니형 돌기(16a)를 갖는 랙부(16)로 구성된다.

하우징(13)은 타단의 일측면에 가로홈(13a)과 상면에 두개의 세로홈(13b)이 형성된다. 가로홈(13a)에는 스프링(19)이 내장되어 조정노브에 복원력을 제공하고, 세로홈(13b)에는 부시(21)가 압입되어 상하운동시 세로홈(13b)이 샤프트(15)와의 마찰로 마모되는 것을 방지한다.

그리고, 조정노브(14)는 하우징(13)의 가로홈(13a)에 삽입되는 바(14a)와 바(14a)에서 돌출된 한 개의 누름바(14c)와 두개의 고정바(14b)로 형성된다. 고정바(14b)는 스탠드(12) 내부에 부착된 랙부(16)의 톱니형 돌기(16a)에 치합되도록 되어있고, 누름바(14c)는 스탠드(12) 외부로 돌출되어 있어 외부에서 누름바(14c)를 밀면 조정노브(14)의 바(14a)가 스프링(19)이 내장된 하우징(13)의 가로홈(13a)으로 밀려 삽입된다. 이때 삽입길이는 랙부(16)에서 고정바(14b)가 분리될수 있는 거리로 한다.

또한, 샤프트(15)는 하우징(13)의 세로홈(13b)에 압입된 부시(22)를 관통하며 스탠드(12) 상면과 하면의 보스(12d)에 고정되어 하우징(13)의 상하 이동을 안내하고 또한, 샤프트(15)의 양끝단에 스프링(20)을 장착하여 하우징(13)이 상하단에서 정지할 때 충격을 방지한다.

이하 첨부된 도면을 참조하여 본 발명에 따른 바람직한 실시예 작동을 더욱 자세하게 설명한다.

스탠드(12)의 뒷면에 돌출되어 나온 조정노브(14)의 누름바(14c)를 누르면 조정노브(14)의 바(14a)가 하우징(13)의 가로홈(13a) 내부로 들어간다. 또한, 랙부(16)와 치합된 조정노브(14)의 고정바(14b)가 랙부(16)와 분리되면서, 하우징(13)의 이동이 자유로워져 사용자가 원하는 높이로 상하 이동이 가능하게 된다.

이동이 완료되어 조정노브(14)의 누름바(14c)를 놓으면, 하우징(13)의 가로홈(13a) 내부에 장착된 스프링(19)의 복원력에 의해 조정노브(14)가 원상태로 이동한다. 이때, 조정노브(14)의 고정바(14b)가 랙부(16)의 톱니형 돌기(16a)에 다시 치합되어 하우징(13)의 위치를 고정시킨다.

그러면, 하우징(13)과 결합된 디스플레이부(11)의 높이도 상하 이동후 고정되어 사용자 최적의 시야각을 조절할 수 있게 된다.

또한, 디스플레이부(11)가 상향이나 하향으로 이동시 샤프트(15) 양 끝에 장착된 스프링(20)에 의해 하우징(13)이 가이드홈(17)의 상단, 하단과 충돌하는 것을 방지하고 또한 충격도 완충하게 된다.

발명의 효과

따라서, 본 발명은 LCD 모니터에 높이조절부를 장착함으로써 사용자 최적의시야각 셋팅을 위한 높이, 각도 조절이 매우 편리해지며, 디스플레이부의 최상단과 최하단 이동시 충돌방지 및 충격완충의 장점이 있다.

본 발명은 특허청구범위에서 청구하는 청구의 요지를 벗어나지 않고도 당해의 분야에서 통상의 지식을 가진자에 의하여 다양하게 변경 실시될 수 있으므로, 본 발명의 기술보호 범위는 상술한 특정의 바람직한 실시예에 한정되지 않는다.

(57) 청구의 범위

청구항 1. 영상이 표시되는 디스플레이부;

상기 디스플레이부를 지지하는 스탠드;

일단은 상기 디스플레이부와 결합되고 타단은 스탠드에 장착되는 하우징;

상기 하우징과 연결되어 상기 하우징의 상하위치를 고정 및 해제하는 조정노브;

상기 하우징의 상하 이동을 안내하고 양끝단에 충돌방지를 위한 스프링을 장착하는 샤프트; 및

상기 스탠드의 내부면에 복수개의 돌기를 갖는 랙부;를 포함하는 것을 특징으로 하는 LCD모니터.

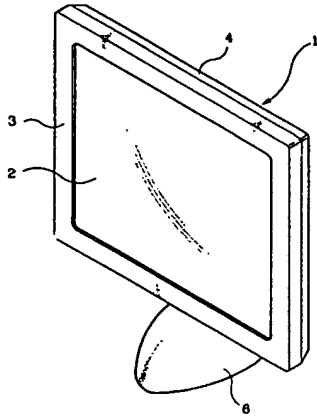
청구항 2. 제1항에 있어서, 상기 하우징은 타단의 일측면에는 상기 조정노브가 삽입되는 가로홈과 상면에는 상기 샤프트가 관통하는 적어도 한 개 이상의 세로홈이 형성되는 것을 특징으로하는 LCD모니터.

청구항 3. 제2항에 있어서, 상기 조정노브는 상기 하우징의 상기 가로홈에 삽입되는 바와 상기 바에서 돌출된 복수개의 돌기바로 구성되어, 적어도 한 개 이상의 돌기바는 상기 스탠드의 외부로 돌출되고 나머지 돌기바는 상기 랙부에 치합되는 것을특징으로하는 LCD모니터.

도면

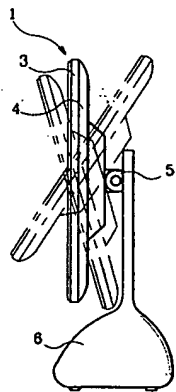
도면1

100

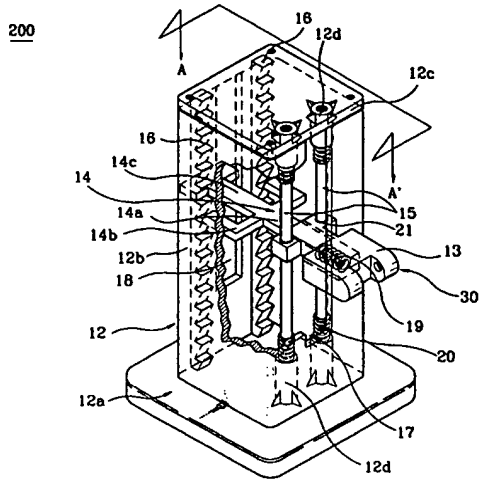


도면2

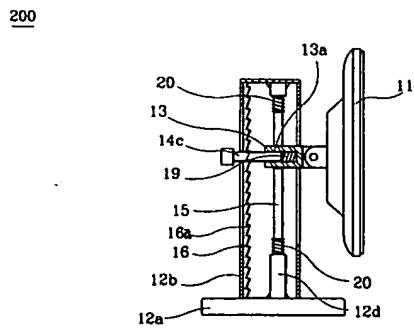
100



도면3



도면4



도면5

200

